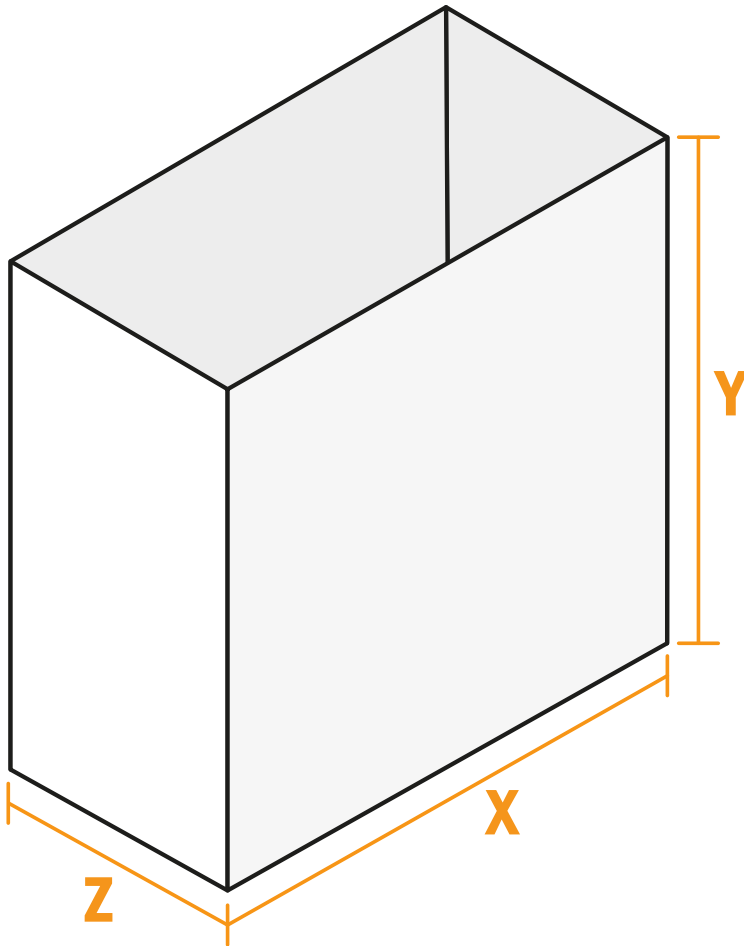


## Astucci a guaina

Inserimento libero del formato



**Z** larghezza

**X** lunghezza

**Y** altezza

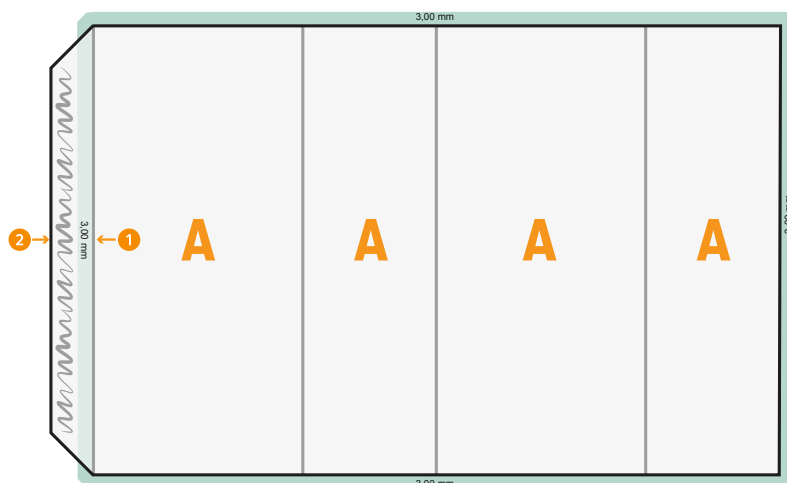
- Inserimento libero del formato
- **Distanza di sicurezza**  
4 mm: distanza dei testi/delle informazioni dal bordo del formato finale per evitare un punto di taglio indesiderato.

### Attenersi alle seguenti indicazioni:

- Creare i documenti con la smarginatura e la distanza di sicurezza indicate.
- Impostare i colori di sfondo, le immagini o i grafici fino al bordo del formato dei dati.
- In fase di produzione il taglio, la fustellatura e la piegatura possono dar luogo a tolleranze.
- Questo schizzo non è conforme alla scala.
- Per indicazioni sui dati per la stampa, consultare la voce di menu "Dati per la stampa" su [www.onlineprinters.it](http://www.onlineprinters.it)

## Astucci a guaina

Inserimento libero del formato



- B** Fondo
- N** non visibile
- L** Area parzialmente visibile
- S** Smarginatura

- 1** Il motivo di stampa deve sporgere (riempimento) di 3 mm dal bordo interno del lembo incollato
- 2** Il restante lembo incollato deve rimanere non stampato
- 3** Refilo di 3 mm
- 4** Creare gli elementi neri solo con nero al 100 % (ad es. barcode come EAN, codici QR, testi, ecc.)
- 5** Applicazione del colore max. 300 %

- Inserimento libero del formato
- **Distanza di sicurezza**  
4 mm: distanza dei testi/delle informazioni dal bordo del formato finale per evitare un punto di taglio indesiderato.

### Attenersi alle seguenti indicazioni:

- Creare i documenti con la smarginatura e la distanza di sicurezza indicate.
- Impostare i colori di sfondo, le immagini o i grafici fino al bordo del formato dei dati.
- In fase di produzione il taglio, la fustellatura e la piegatura possono dar luogo a tolleranze.
- Questo schizzo non è conforme alla scala.
- Per indicazioni sui dati per la stampa, consultare la voce di menu "Dati per la stampa" su [www.onlineprinters.it](http://www.onlineprinters.it)