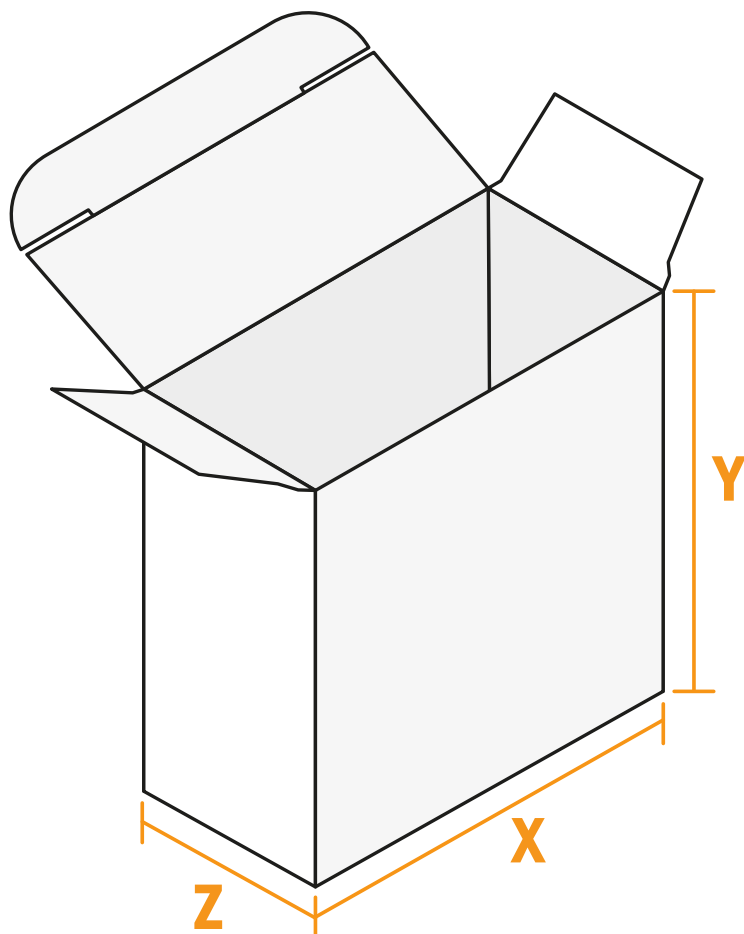


Scatole piegh. con linguette a incastro contrap.

Inserimento libero del formato



Z larghezza

X lunghezza

Y altezza

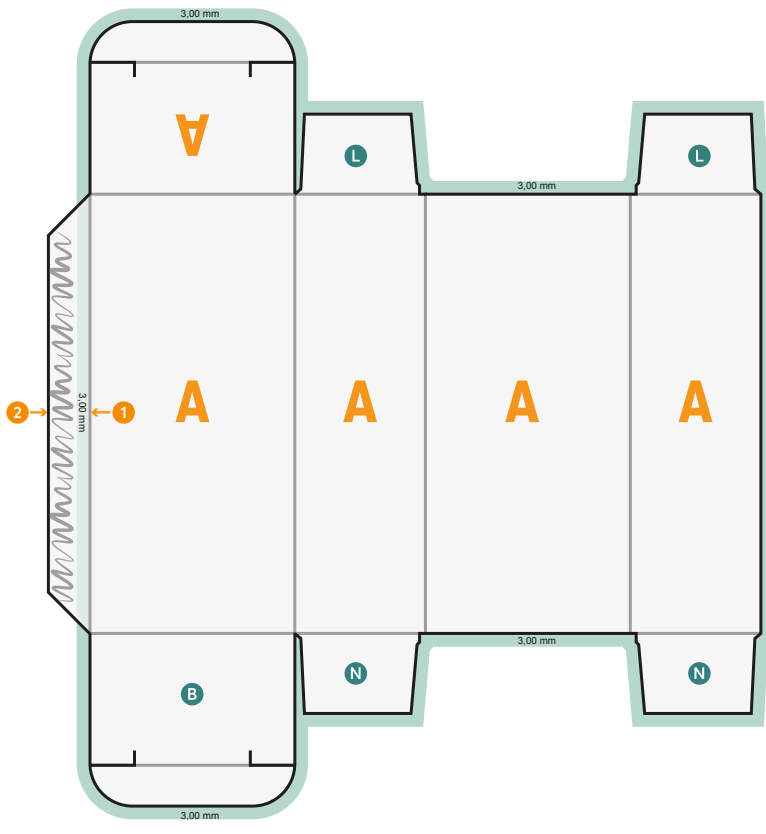
- Inserimento libero del formato
- **Distanza di sicurezza**
4 mm: distanza dei testi/delle informazioni dal bordo del formato finale per evitare un punto di taglio indesiderato.

Attenersi alle seguenti indicazioni:

- Creare i documenti con la smarginatura e la distanza di sicurezza indicate.
- Impostare i colori di sfondo, le immagini o i grafici fino al bordo del formato dei dati.
- In fase di produzione il taglio, la fustellatura e la piegatura possono dar luogo a tolleranze.
- Questo schizzo non è conforme alla scala.
- Per indicazioni sui dati per la stampa, consultare la voce di menu "Dati per la stampa" su www.onlineprinters.it

Scatole piegh. con linguette a incastro contrap.

Inserimento libero del formato



- B** Fondo
- N** non visibile
- L** Area parzialmente visibile
- Smarginatura

- 1** Il motivo di stampa deve sporgere (riempimento) di 3 mm dal bordo interno del lembo incollato
- 2** Il restante lembo incollato deve rimanere non stampato
- 3** Refilo di 3 mm
- 4** Creare gli elementi neri solo con nero al 100 % (ad es. barcode come EAN, codici QR, testi, ecc.)
- 5** Applicazione del colore max. 300 %

- Inserimento libero del formato
- **Distanza di sicurezza**
4 mm: distanza dei testi/delle informazioni dal bordo del formato finale per evitare un punto di taglio indesiderato.

Attenersi alle seguenti indicazioni:

- Creare i documenti con la smarginatura e la distanza di sicurezza indicate.
- Impostare i colori di sfondo, le immagini o i grafici fino al bordo del formato dei dati.
- In fase di produzione il taglio, la fustellatura e la piegatura possono dar luogo a tolleranze.
- Questo schizzo non è conforme alla scala.
- Per indicazioni sui dati per la stampa, consultare la voce di menu "Dati per la stampa" su www.onlineprinters.it