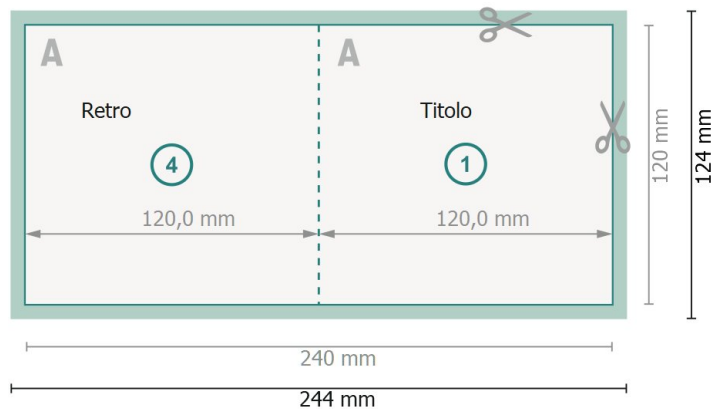


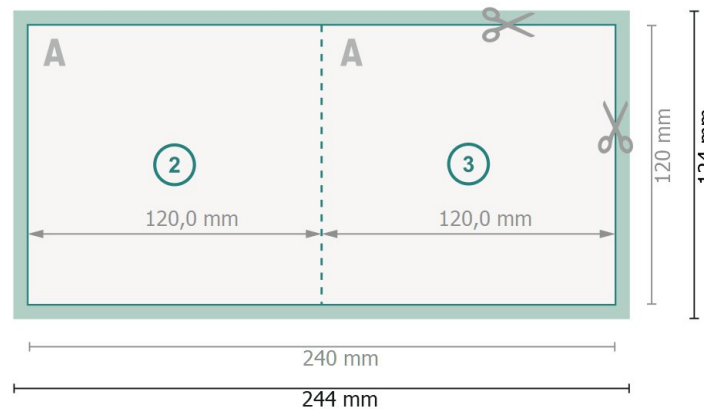
# Biglietti pieghevoli con stampa a caldo parziale, formato verticale, Formato CD

1 piega

Pagina esterna



Pagina interna



**Formato dei dati (incl. 2 mm refilo):**  
24,4 x 12,4 cm

**refilo:**  
2 mm

**Formato finale:**  
24 x 12 cm

**Formato finale (chiuso):**  
12 x 12 cm

**Distanza di sicurezza:**  
4 mm  
distanza dei testi/delle informazioni dal  
bordo del formato finale per evitare un  
punto di taglio indesiderato.

## Attenersi alle seguenti







Creare i documenti con la smarginatura e la distanza di sicurezza indicate.

Impostare i colori di sfondo, le immagini o i grafici fino al bordo del formato dei dati.

In fase di produzione il taglio, la fustellatura e la piegatura possono dar luogo a tolleranze.

Per indicazioni sui dati per la stampa, consultare la voce di menu  
*Dati per la stampa* su  
[www.onlineprinters.ch](http://www.onlineprinters.ch)

## Spiegazione dei simboli

-  Margine di
-  Direzione di lettura
-  Formato finale
-  Formato dei dati
-  Il prodotto viene tagliato/fustellato qui
-  Cordonatura/Piegatura