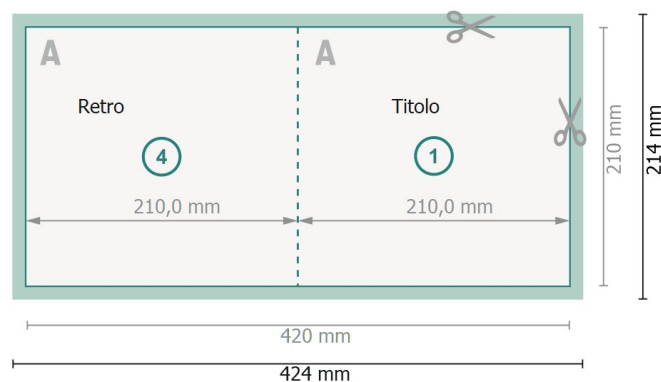


# Scheda Tecnica

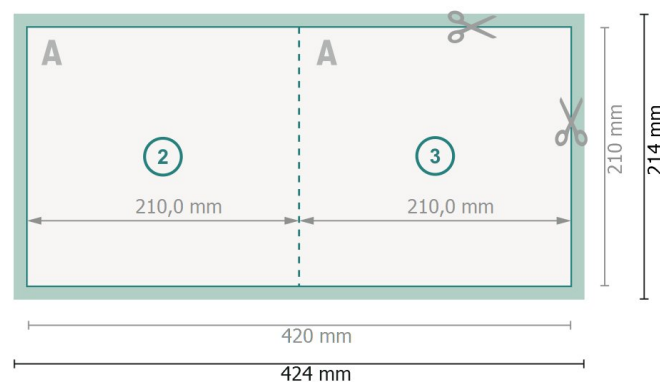
## Cartoline piegate, formato verticale, A4-Quadrato

1 piega

Pagina esterna



Pagina interna



**Formato dei dati (incl. 2 mm refilo):**  
42,4 x 21,4 cm






**refilo:**  
2 mm

**Formato finale:**  
42 x 21 cm

**Formato finale (chiuso):**  
21 x 21 cm

**Distanza di sicurezza:**  
4 mm  
distanza dei testi/delle informazioni dal bordo del formato finale per evitare un punto di taglio indesiderato.

### Spiegazione dei simboli

-  Margine di
-  Direzione di lettura
-  Formato finale
-  Formato dei dati
-  Il prodotto viene tagliato/ fustellato qui

### Attenersi alle seguenti indicazioni:

Creare i documenti con la smarginatura e la distanza di sicurezza indicate.

Impostare i colori di sfondo, le immagini o i grafici fino al bordo del formato dei dati.

In fase di produzione il taglio, la fustellatura e la piegatura possono dar luogo a tolleranze.

Per indicazioni sui dati per la stampa, consultare la voce di menu *Dati per la stampa* su