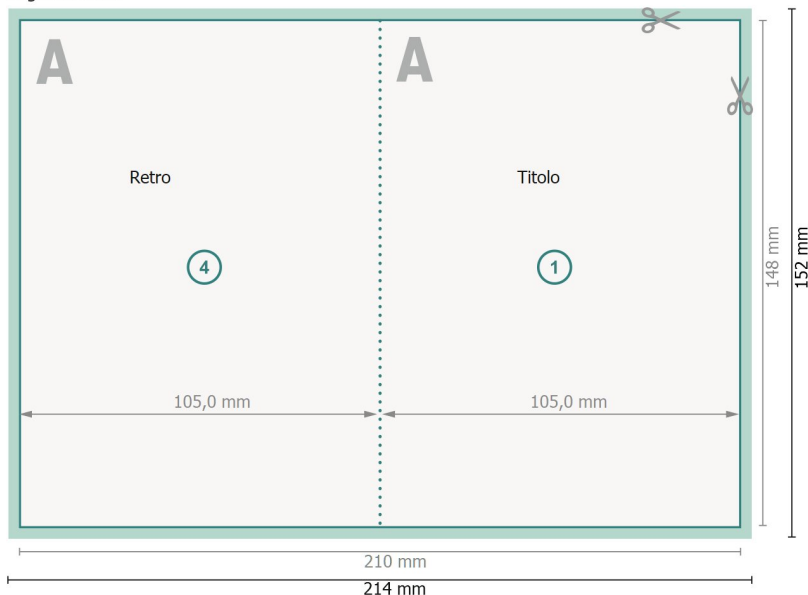


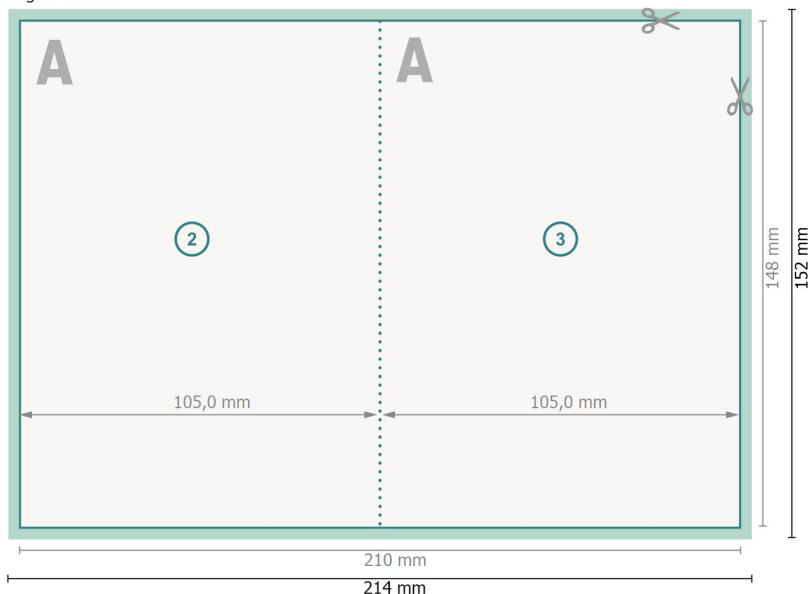
Pieghevoli perforati, verticali, A6

4 pagine, 1 piega

Pagina esterna



Pagina interna



Formato dei dati (incl. 2 mm refilo):
21,4 x 15,2 cm

refilo:
2 mm

Formato finale:
21 x 14,8 cm

Formato finale (chiuso):
10,5 x 14,8 cm

Distanza di sicurezza:
4 mm
distanza dei testi/delle informazioni dal bordo del formato finale per evitare un punto di taglio indesiderato.

Spiegazione dei simboli

- Margine di
- Direzione di lettura
- Formato finale
- Formato dei dati
- Il prodotto viene tagliato/ fustellato qui
- Perforazione

Attenersi alle seguenti indicazioni:

Creare i documenti con la smargiatura e la distanza di sicurezza indicate.

Impostare i colori di sfondo, le immagini o i grafici fino al bordo del formato dei dati.

In fase di produzione il taglio, la fustellatura e la piegatura possono dar luogo a tolleranze.

Per indicazioni sui dati per la stampa, consultare la voce di menu *Dati per la stampa* su www.onlineprinters.ch